



## شرکت نیک اندیشان انرژی

### نرم افزار بومی سیستم کنترل نیروگاه GE-F5

با توجه به لزوم بروز رسانی سیستم کنترل توربین های نیروگاهی قدیمی هیتاچی، پروژه بومی سازی این سیستم کنترل انجام گردیده است.  
در این راستا، منطق کنترلی از مدارک اسپیدترونیک استخراج گردیده و با حفظ کلیه ظرافتهای طراح اصلی، طراحی مجدد بر اساس PLC صنعتی و تست و راه اندازی سیستم انجام شده است.

### تست های انجام شده:

- ✓ تست OVER SPEED
- ✓ تست OVER TEMPERATURE
- ✓ تست NORMAL SHUT DOWN
- ✓ تست EMERGENCY SHUT DOWN
- ✓ تست REDUNDANCY
- ✓ تست LOAD REJECTION
- ✓ تست DROOP
- ✓ تست تغییر سوخت گاز به گازوئیل
- ✓ تست راه اندازی از ریموت

### استانداردهای استفاده شده:

- ✓ استاندارد مدیریت: ISO 9004
- ✓ استاندارد برنامه نویسی: IEC-61131
- ✓ استاندارد حفاظت: IEC-364-4-443
- ✓ استاندارد سیستم کنترل: IEC-60050-351
- ✓ استاندارد رله حفاظتی: IEC-60050-446
- ✓ استاندارد حفاظت پاور: IEC-61140

...

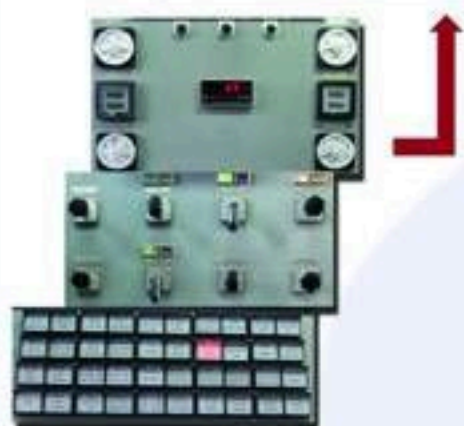
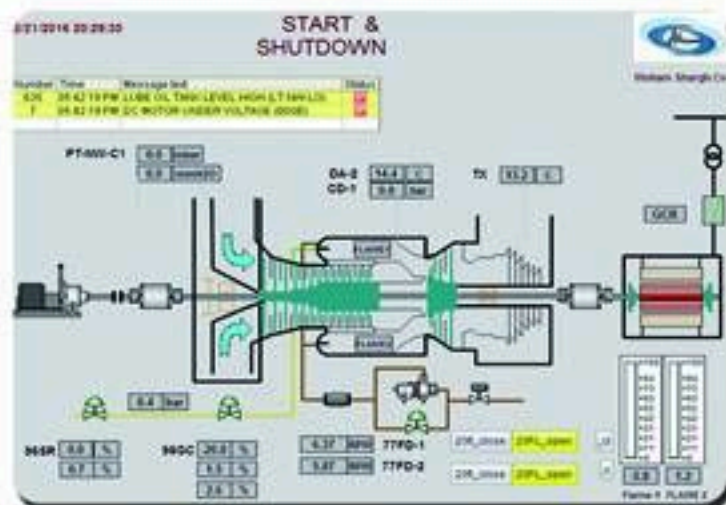


### مشخصات سیستم حفاظت:

- حفاظت ژنراتور: رله حفاظتی سری 7UM
- حفاظت ترانس کمکی: رله حفاظتی سری 7SJ
- حفاظت ترانس اصلی: رله حفاظتی سری 7SJ
- حفاظت اضافه دور: DOPS-EPRO
- حفاظت لرزش: PVT

مشهد - بلوار شهید فکوری - نبش فکوری ۵۹  
پلاک ۲ - طبقه ۴ تلفن: ۰۵۱۳۸۲۲۳۷۵۷

www.nicaco.com



### مشخصات سیستم مانیتورینگ:

- نوع مانیتورینگ: محلی و ریموت
- نرم افزار مانیتورینگ: WinCC
- پروتکل ارتباطی: TCP / IP
- دیتا بیس: SQL Server
- مدیای ارتباطی: فیبر نوری
- امکان آرشیو ۲ ساله
- امکان تهیه نمودار، منحنی، ...
- امکان آرشیو خطاها
- امکان آلام صوتی

### مشخصات سیستم کنترل:

- نوع کنترلر: S7 - 414 FH
- افزودندگی CPU: ۱ از ۲
- افزودندگی در ورودی خروجی: ۱ از ۲
- افزودندگی در منبع تغذیه: ۱ از ۲
- نوع سیستم جمع آوری دیتا: S7 - 300
- پروتکل ارتباطی: پروفیباس DP
- پروتکل ارتباطی: TCP / IP
- سیگنال های حیاتی: Fail Safe
- سنکرون زمانی: GPS

### مشخصات توربین و ژنراتور:

- مدل: GE Frame 5 Mark I
- تیپ توربین: PB 5341 - 2
- تیپ ژنراتور: EFZBILA
- دور نامی توربین: 5100 RPM
- دور نامی ژنراتور: 3000 RPM
- ولتاژ ژنراتور: ۱۱.۵ کیلو ولت
- جریان ژنراتور: ۱۳۹۰ آمپر
- ولتاژ تحریک: ۳۰۰ ولت